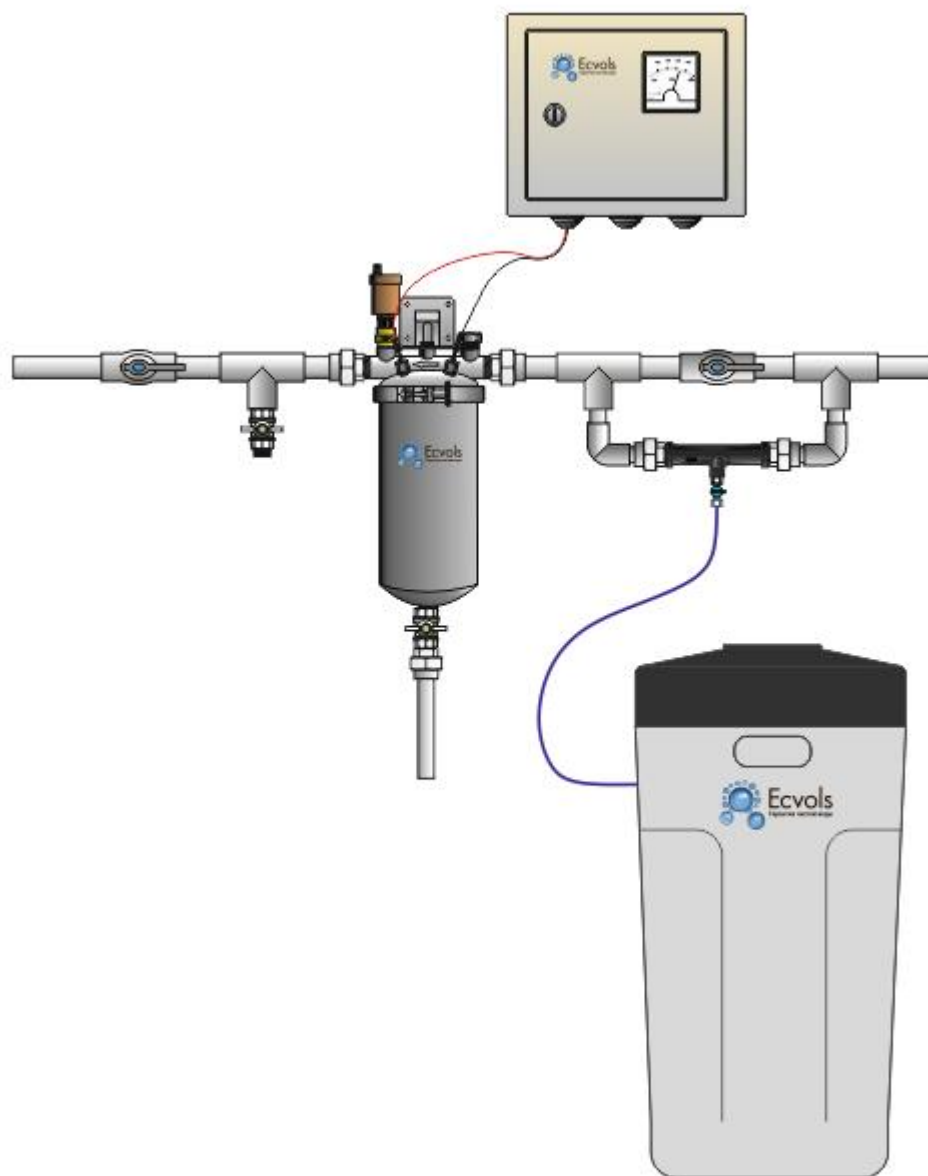


ИНСТРУКЦИЯ

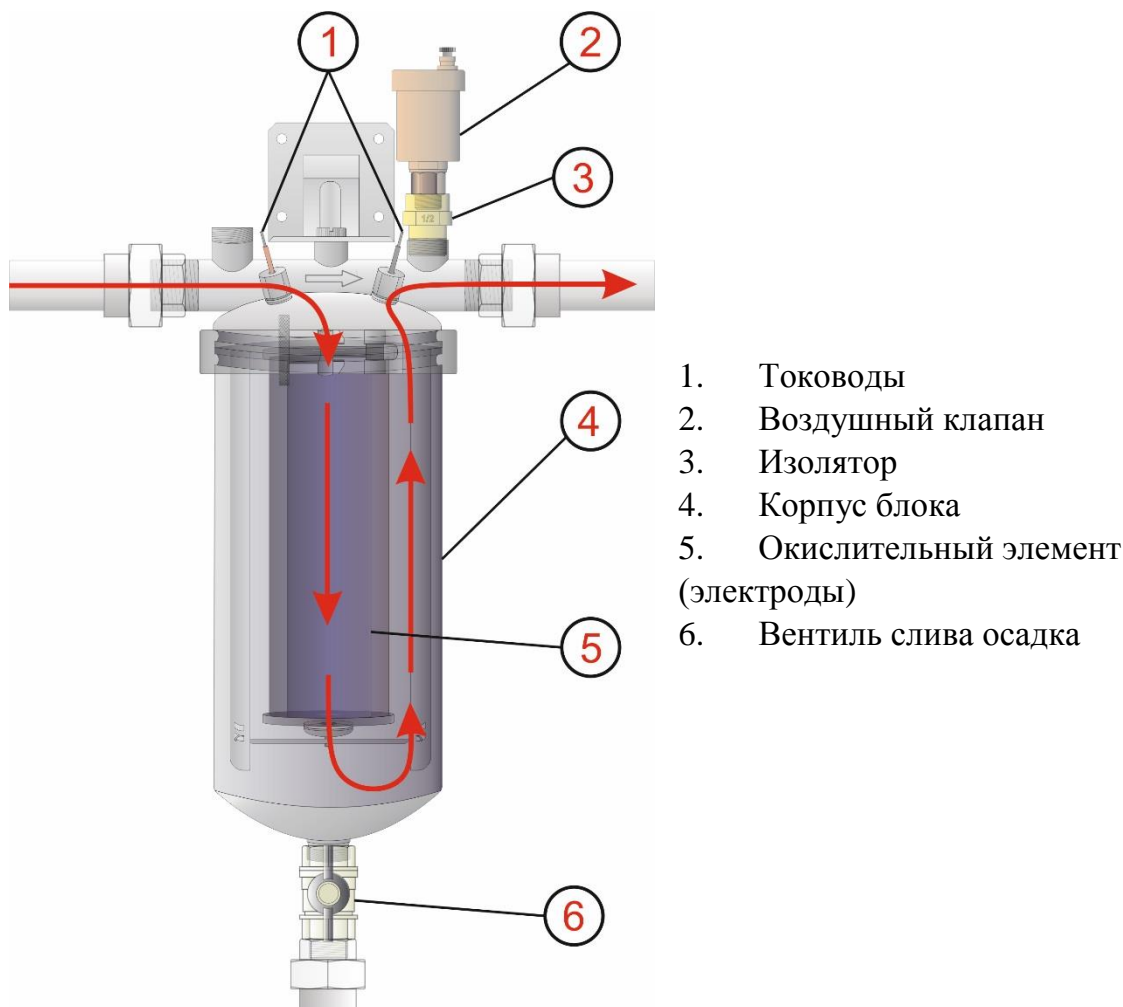
для аэрационного модуля «Титан-24» с ручным модулем промывки.



Ecvols
Гарантия чистой воды

Описание

Аэрационный модуль Титан с модулем ручной промывки состоит из корпуса с окислительными электрохимическими элементами, узла эжекции для засасывания реагента, а также бака для приготовления реагентного раствора.



Корпус блока изготовлен из нержавеющей стали, а окислительный элемент состоит из анода и катода цилиндрической формы, оснащенными тоководами.

Окисление и до окисление растворенного в воде железа, марганца, сероводорода, органических соединений и пр. веществ. происходит электрохимической аэрацией.

Поток загрязненной воды проходит через титановые электроды “изнутри-наружу” и попадает в объем колбы. При подаче постоянного электрического тока с напряжением 24-48 V на поверхности анода выделяется активный кислород, за счет которого происходит окисление загрязняющих веществ. Для отвода образующегося на электродах газа на корпусе Титан-24/Титан-48 устанавливается система воздушных клапанов.

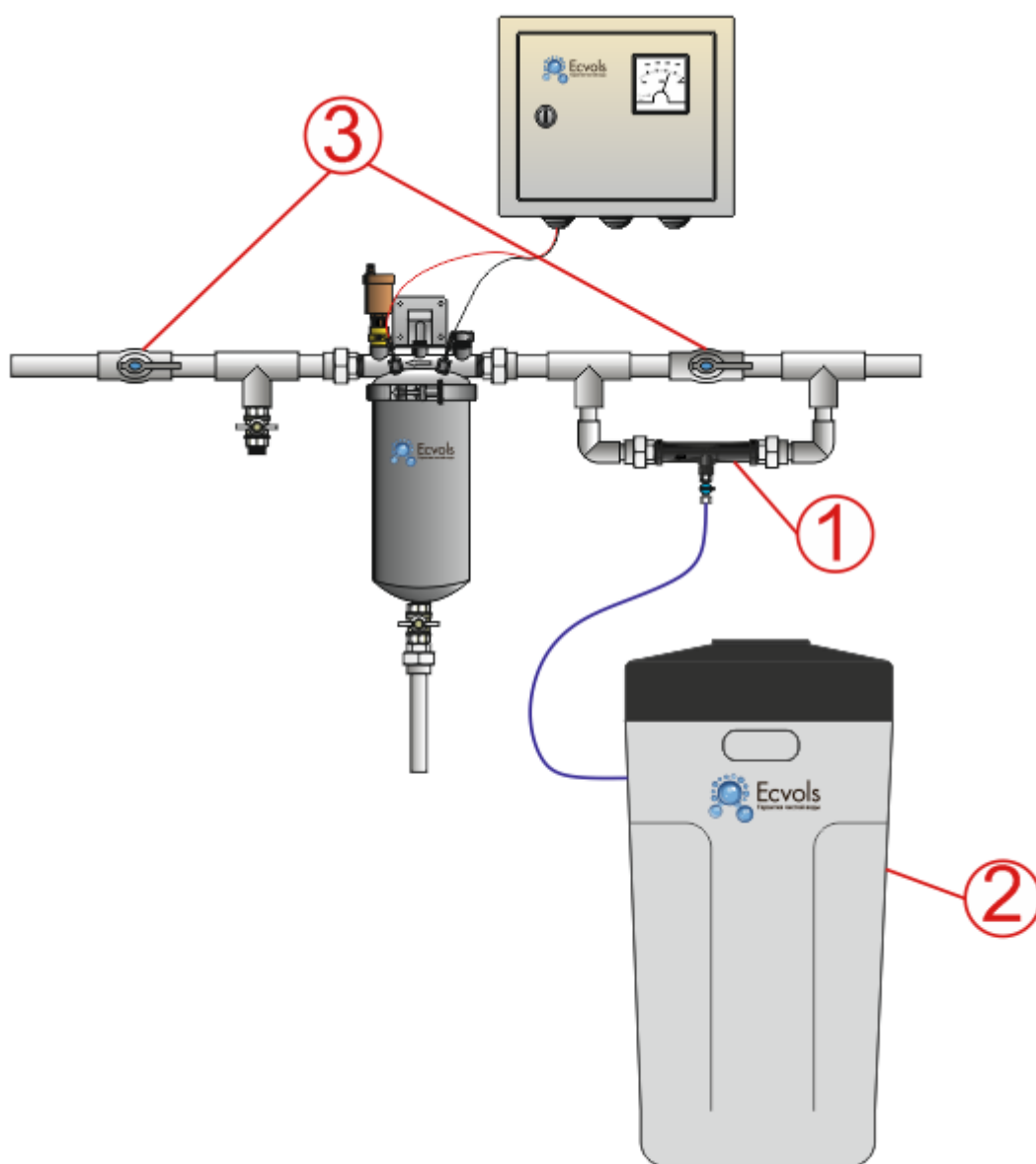
Процесс электролиза внутри корпуса аэрационного модуля Титан-24 происходит за счет подачи питания со шкафа управления, который в свою очередь,

включается за счет реле потока, установленного после первого осадочного фильтра и срабатывает по проходящему потоку.

Важно: Система должна быть установлена в хорошо проветриваемом помещении с кратностью воздухообмена не менее 1 раза в час.

Модуль ручной промывки состоит из следующих узлов:

1. Узел эжекции
2. Реагентного бака
3. Запорной арматуры



Технические характеристики:

- Диапазон рабочих температур 0 – 40⁰С.

- Максимально допустимое давление 6,0 атм.
- Напряжение питания не менее 200 В.
- Потребляемая мощность 100 – 120 Вт.
- Диаметр присоединения: вход 1 НР; выход 1 НР; Дренаж $\frac{3}{4}$ НР
- Ресурс до регенерации не менее 20 000 л.
- Производительность 2500 л/ч.

Принцип работы устройства

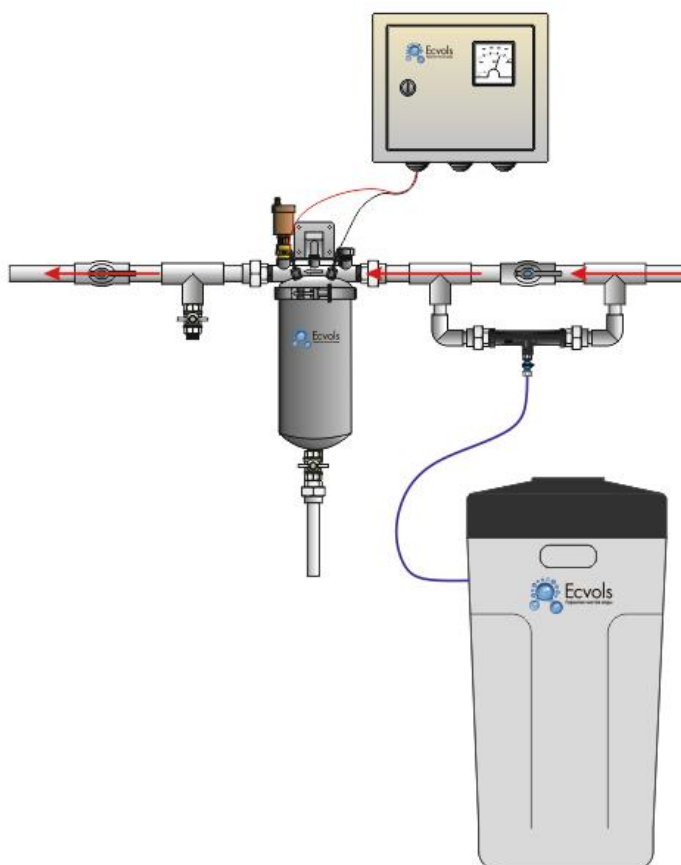
Таблица режимов промывки

Этап	Назначение	Время, мин.
1	Насыщение раствором реагента	1
2	Замачивание 1 стадия	10
3	Промывка 1 стадия	1
4*	Замачивание 2 стадия	10
5*	Промывка 2 стадия	1

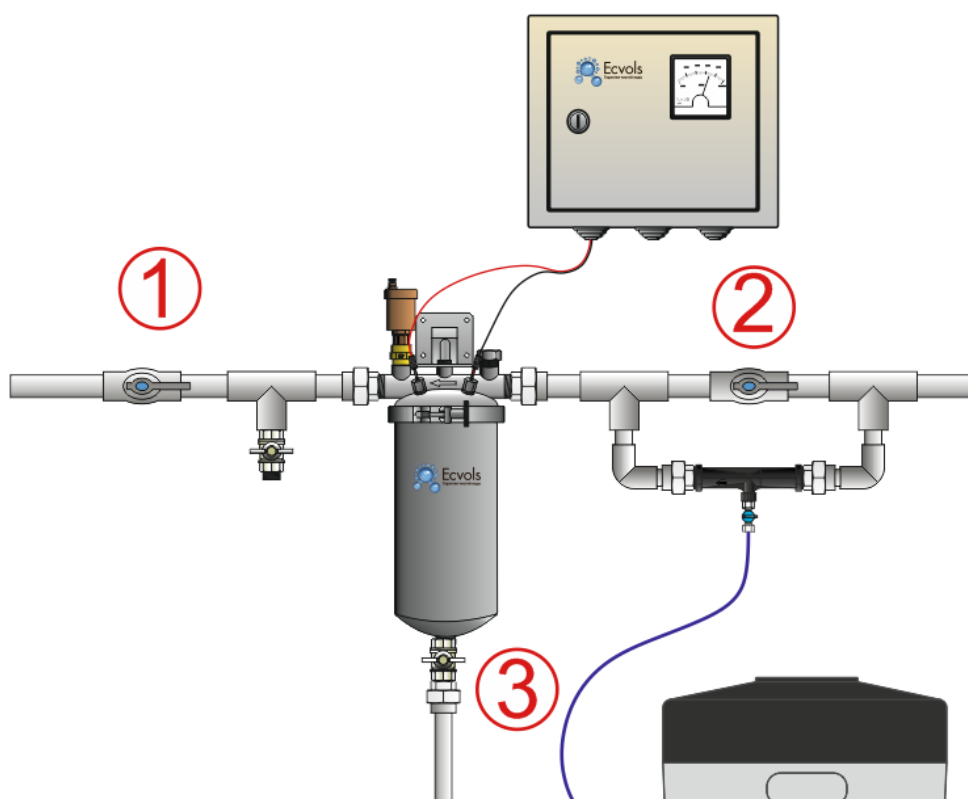
**Этапы проводятся дополнительно в случаях большого объема водопотребления, а также в тех случаях, когда химический состав воды значительно превышает нормы показателей, установленных СанПиН.*

Режим фильтрации

В режиме фильтрации, поток проходит минуя узел эжекции напрямую, входя в патрубок корпуса аэрационного модуля Титан-24. Вода проходит через электроды, расположенные внутри корпуса, там происходит процесс электролиза и окисление загрязняющих веществ. Далее поток выходит из аэрационного модуля Титан-24 и направляется на фильтры для осаживания окисленных частиц.



В режиме фильтрации, запорные краны №1 и №2 открыты, а кран №3 закрыт.



Режим промывки

Режим промывки состоит из нескольких этапов:

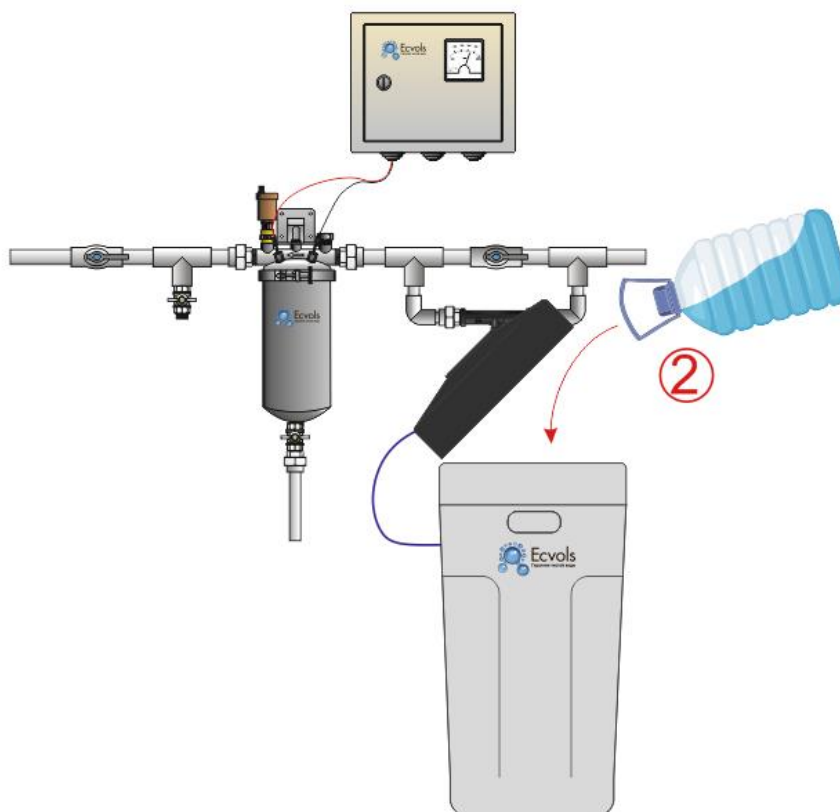
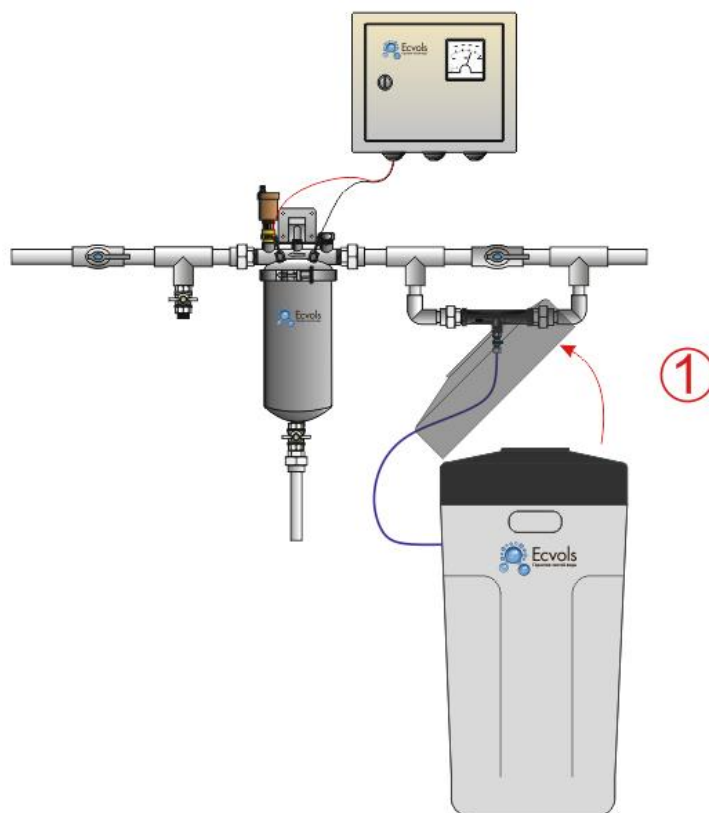
- Насыщение раствором реагента
- Замачивание 1 стадия
- Промывка (сброс в дренаж)
- Замачивание 2 стадия
- Промывка (сброс в дренаж)

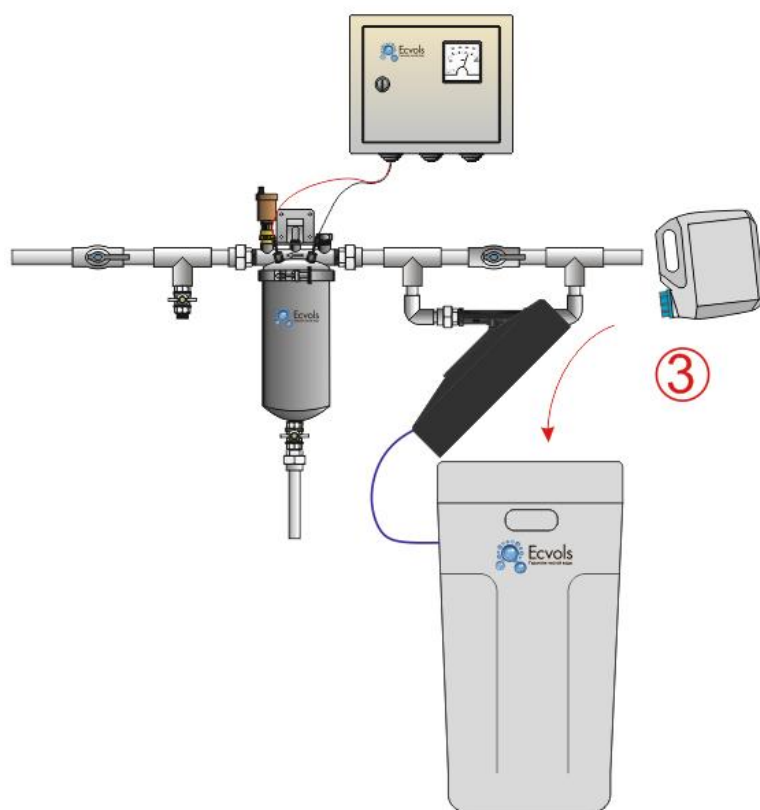
1 Этап. Насыщение раствором реагента.

ВНИМАНИЕ! При выполнении работ с реагентом, используйте резиновые перчатки. При попадании на области кожи, срочно промойте большим количеством воды.

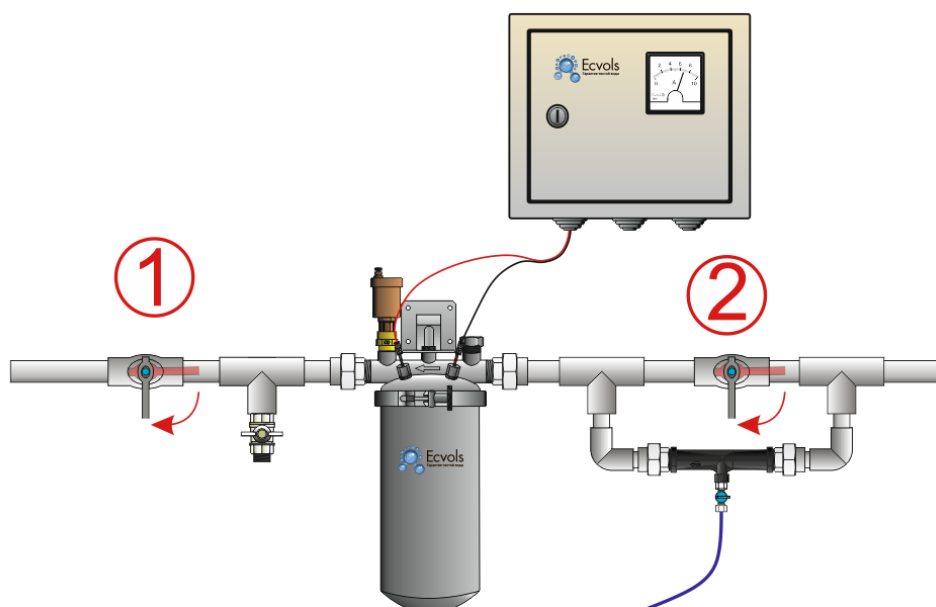
Приготовьте концентрат в реагентном баке, добавив некоторое количество воды, непосредственно в бак и применив реагент NEOLIT. Необходимая концентрация для приготовления раствора указана на этикетке канистры, как правило, концентрат разводится в соотношении 1 к 5 (1 часть реагента NEOLIT и 5 частей воды)

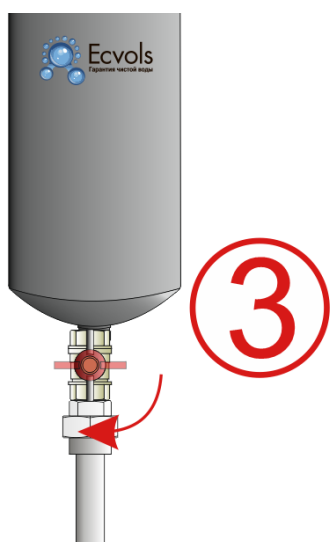
ВНИМАНИЕ! При приготовлении раствора, первым делом необходимо добавить в бак именно воду, а далее реагент, так как обратная последовательность вызывает резкий нагрев концентрата.



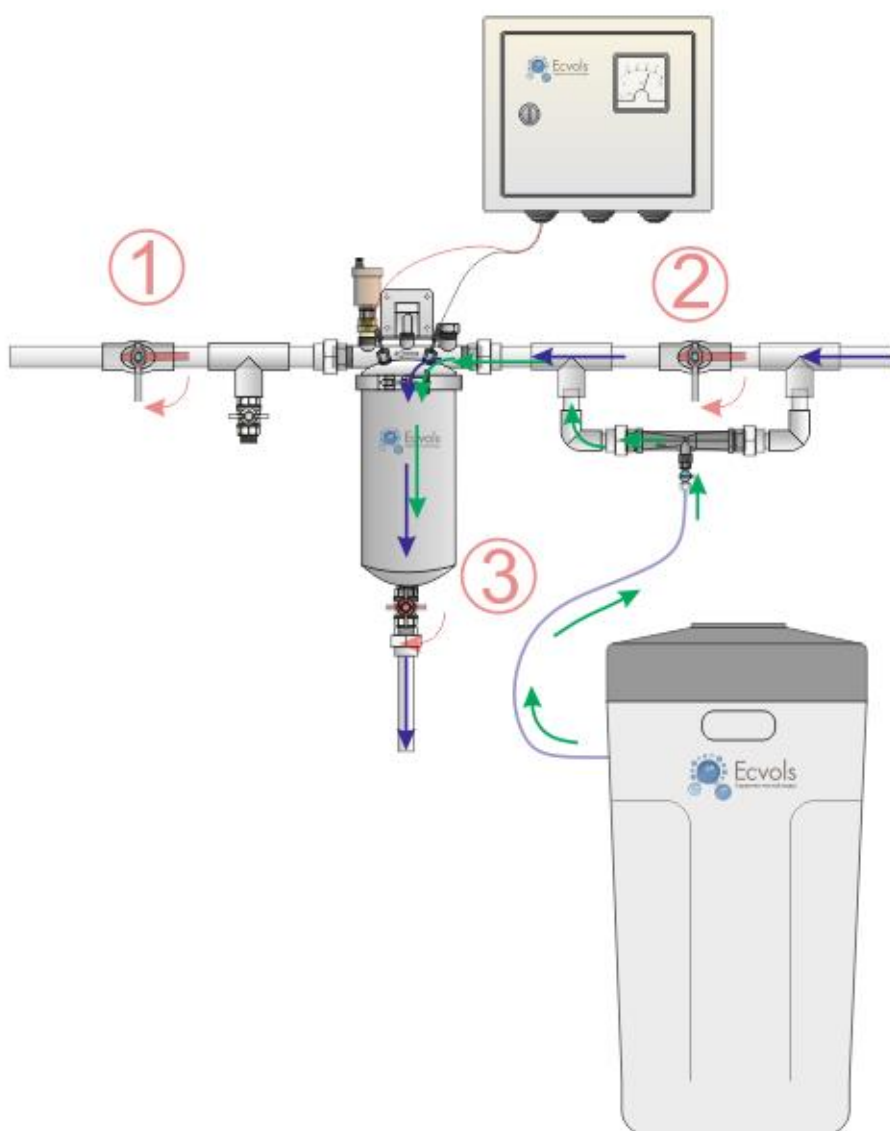


После приготовления концентрированного раствора, переходим непосредственно к операции по насыщению раствором реагента рабочей области аэрационного модуля Титан-24, для этого следует перекрыть запорный кран №1, открыть кран №3, а также закрыть кран №2. При перекрытии крана №2 поток воды, будет проходить через узел эжекции, в результате разрежения, возникаемого внутри узла, происходит засасывание реагентного раствора из реагентного бака, непосредственно в магистраль. После прохождения узла эжекции, раствор заполняет полость колбы аэрационного модуля Титан-24, где вступает в реакцию с загрязняющими частицами.





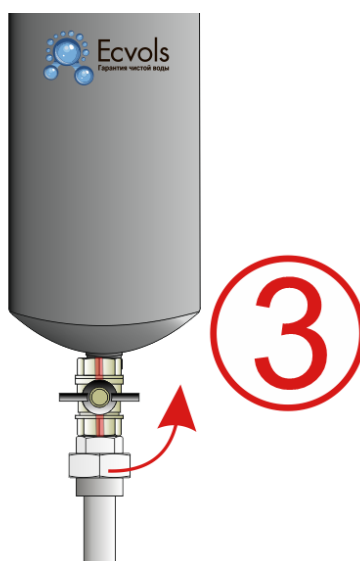
ВНИМАНИЕ! Для недопущения попадания реагента в магистраль после аэрационного модуля Титан-24, кран №1 во время проведения промывки всегда держать перекрытым на всех этапах.



2 Этап. Замачивание 1 стадия

Для лучшего контакта раствора реагента с электродами аэрационного модуля Титан-24, требуется замачивание – процесс, когда реагент, в необходимой концентрации находится непосредственно в колбе Титан-24 и вступает в реакцию с загрязняющими частицами.

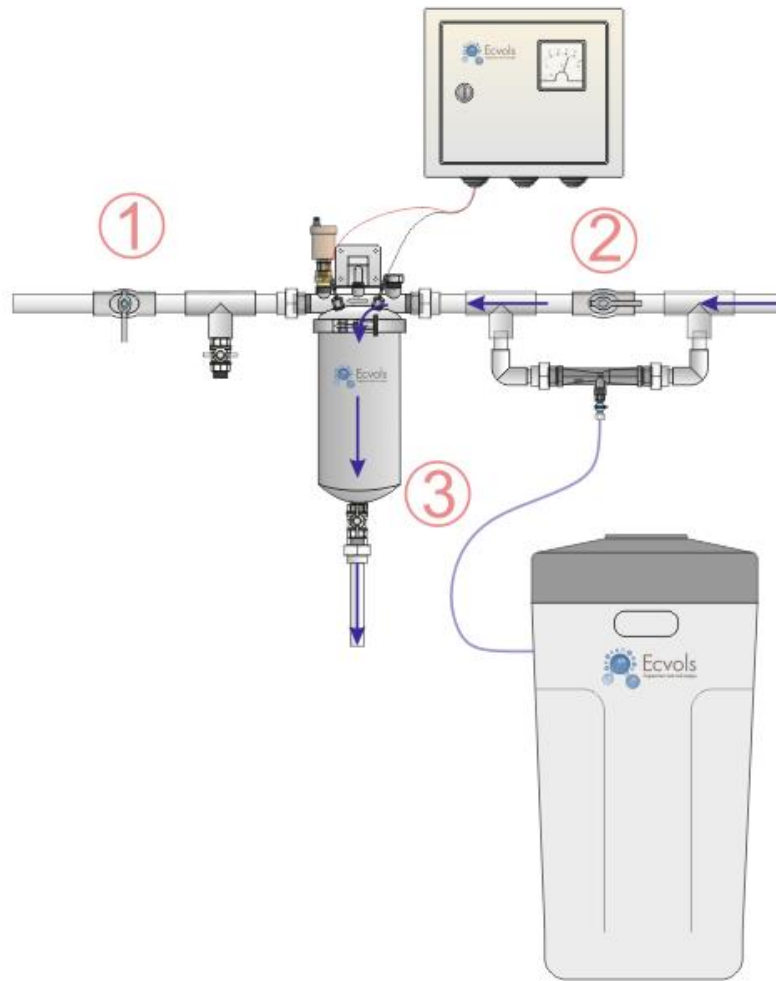
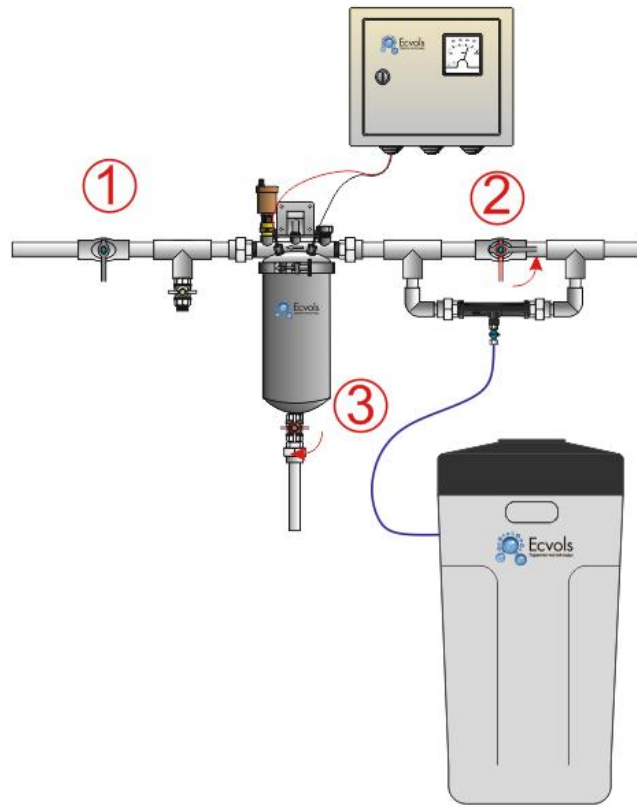
Процесс замачивания происходит следующим образом: после проведения этапа насыщения раствором реагента, кран №3 перекрывается, поток воды и засос реагента останавливается. Сама процедура замачивания занимает от 5 до 10 минут, в зависимости от пикового потребления и химического состава исходной воды.



3 Этап. Промывка 1 стадия

Этап промывки включает в себя прохождение объема воды через аэрационный модуль Титан-24, для смывки раствора реагента и сброса его в дренажную линию.

Для проведения промывки следует открыть кран №2 и кран №3. Поток воды, минуя узел эжекции, проходит через внутреннюю полость корпуса Титан-24 и через кран №3 выходит в дренажную линию.



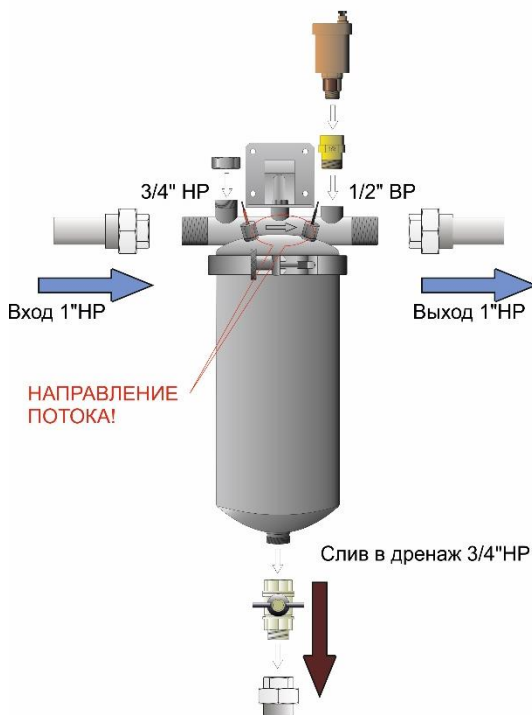
4-5 Этап. Проводятся аналогично этапу №2 и №3.

Данные этапы следует применять при большом объеме водопотребления, а также в тех случаях, когда химический состав воды значительно превышает нормы показателей, установленных СанПиН.

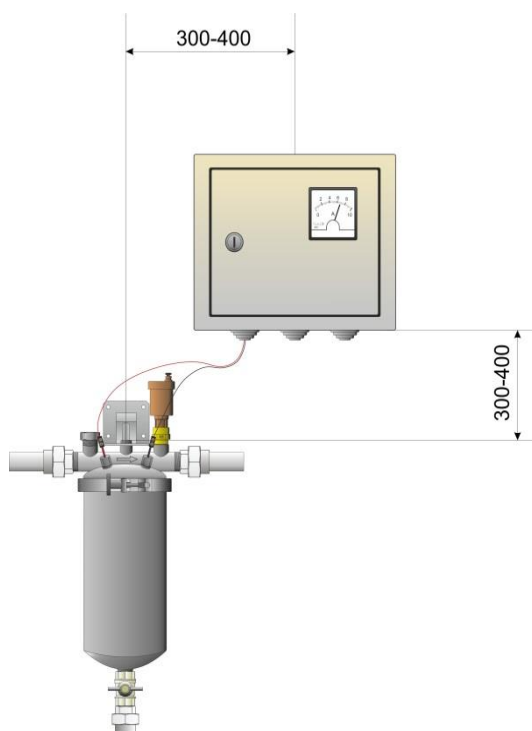
После выполнения всех этапов промывки система устанавливается в режим фильтрации, путем закрытия крана №3 и открытия крана №2

Монтаж «Титан-24»

- Накрутите разборные муфты на входной и выходной патрубках Титана, используя лён в качестве уплотнителя резьбы. Установите изолятор и воздушный клапан на верхнюю часть корпуса. Установите кран для слива осадка в нижней части устройства.



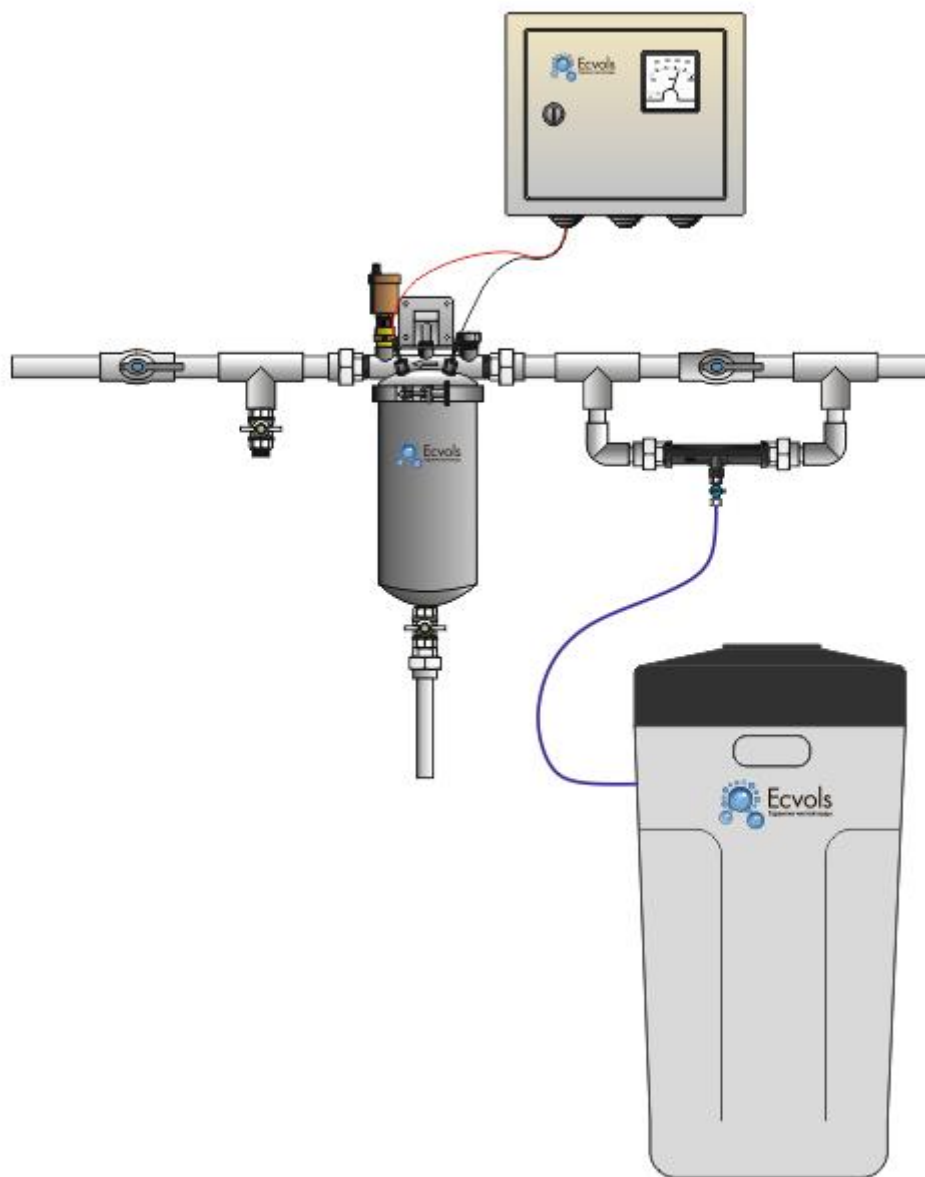
Установка разборных муфт



Расположение щита Титан-24

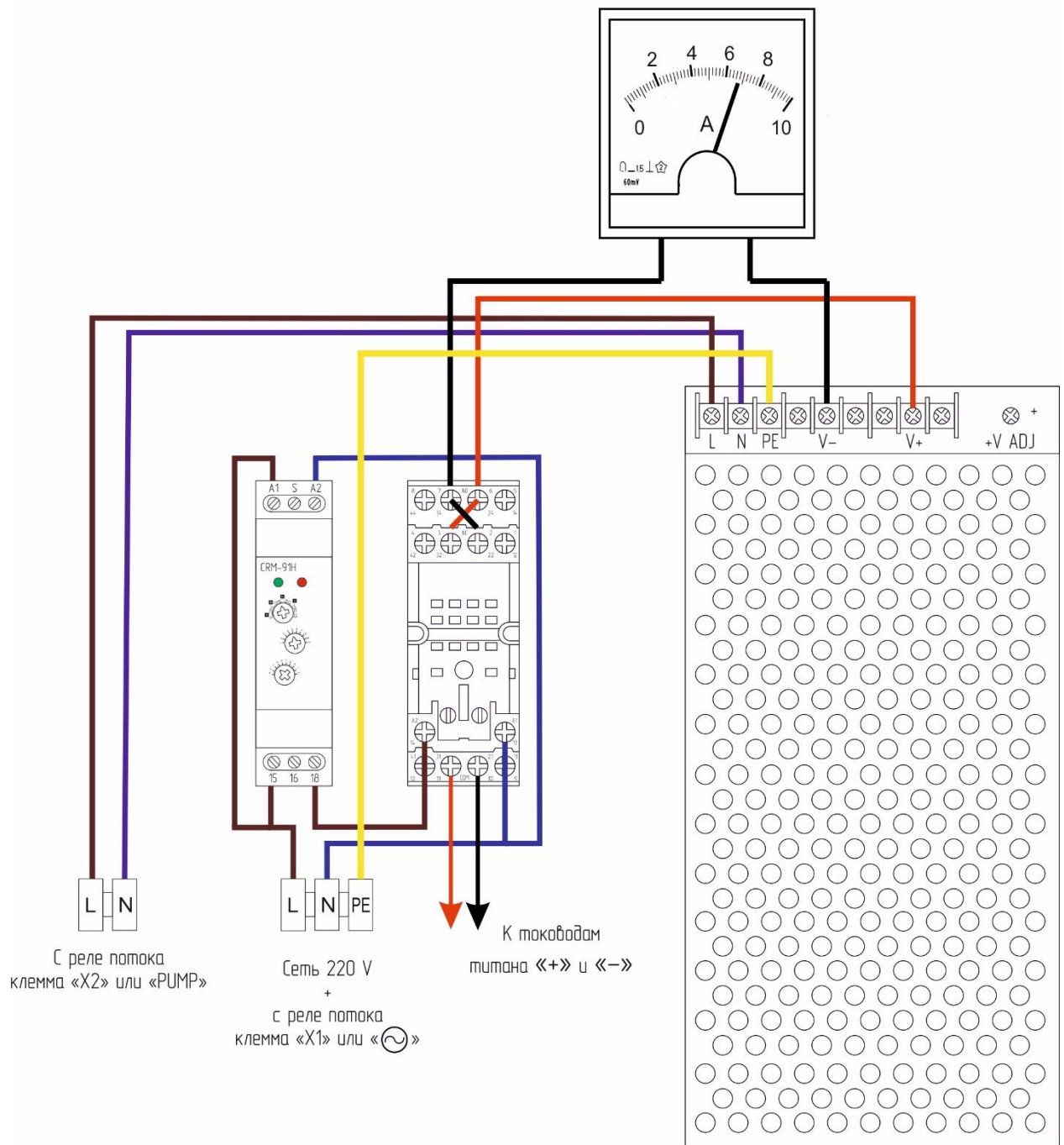
- Установите кронштейн колбы Титан-24 на стене, соблюдая горизонтальность. С помощью винтового соединения присоедините корпус Титана к кронштейну и поверните его, согласно направлению потока. (поток должен выходить из патрубка с воздушным клапаном). Присоедините Титан-24/48 к соответствующей линии водопровода.
- Закрепите щит управления работой титана, на расстоянии 300-400 мм от корпуса титана.
- Соедините реле потока и аэрационный модуль Титан, согласно электро-схеме, провода уберите в гофру.
- Проконтролируйте силу тока при водоразборе. На амперметре электрического щита аэрационного модуля Титан, она должна составлять 4,5-7 А, при отсутствии водозабора стрелка на Амперметре должна быть не более 0-1 А.

- *Соберите узел эжекции, используя разборные муфты ПП 25-1/2"ВР, а также два переходных тройника ПП 32-25-32*
- *Установите запорные краны и узел эжекции, согласно общей схеме устройства*



- *Установите кран отбора проб воды, для последующего контроля показателей воды.*
- *Соедините трубку 3/8" узла эжекции и реактивного бака.*
- *Реактивный бак следует расположить в непосредственной близости от аэрационного модуля Титан-24*

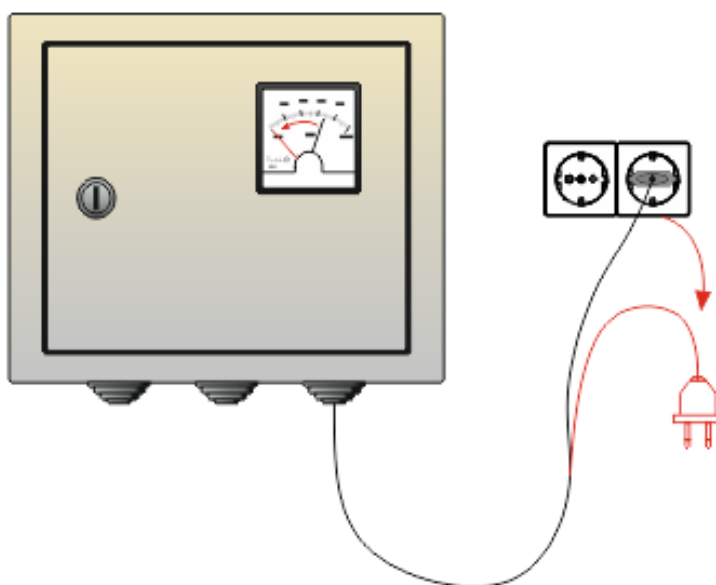
Схема подключения щита управления Титан 24 с устройством переполюсовки.



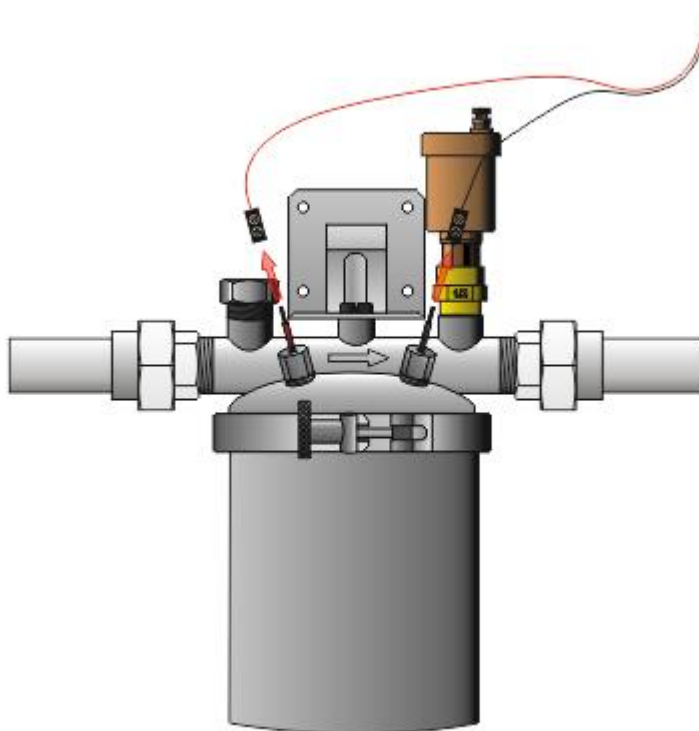
Сервисное обслуживание консервация/расконсервация Титана-24/48

Сервисное обслуживание

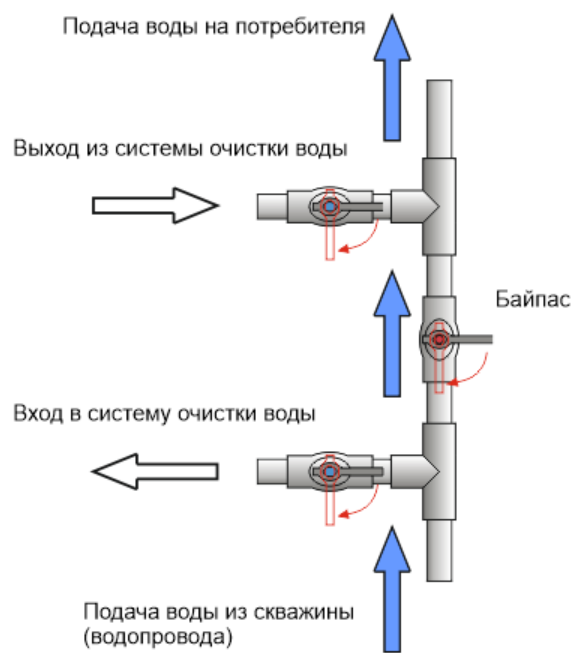
1. Отключите щит Титан-24 от сети



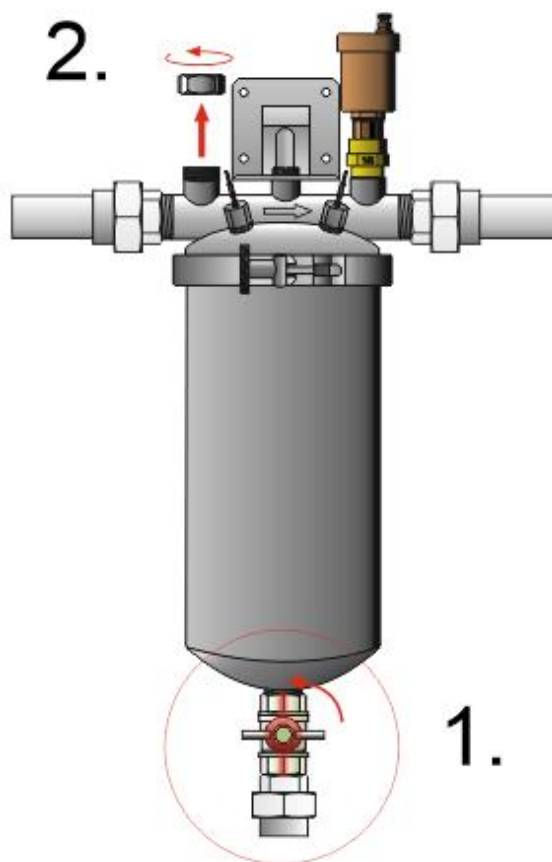
2. Отсоедините клеммники с тоководов Титан-24



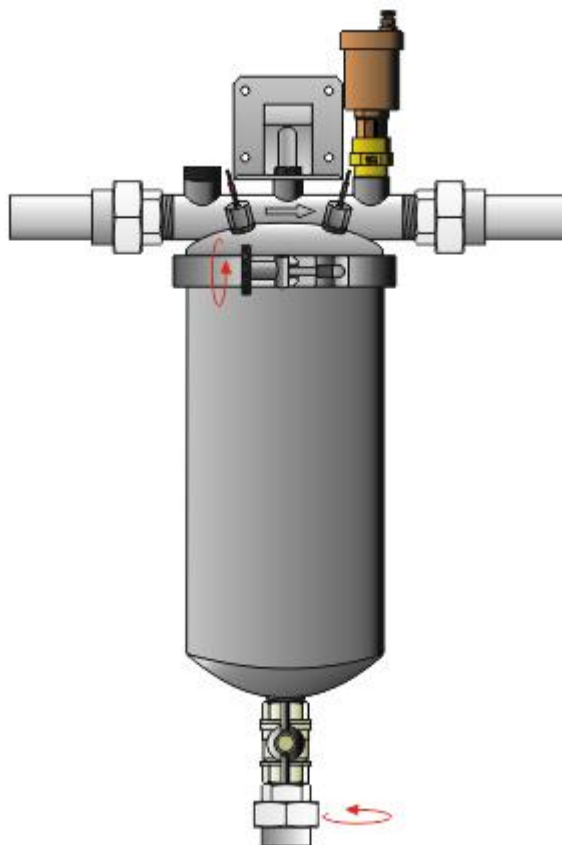
3. Закройте кран подачи воды на СОВ и откройте кран байпаса



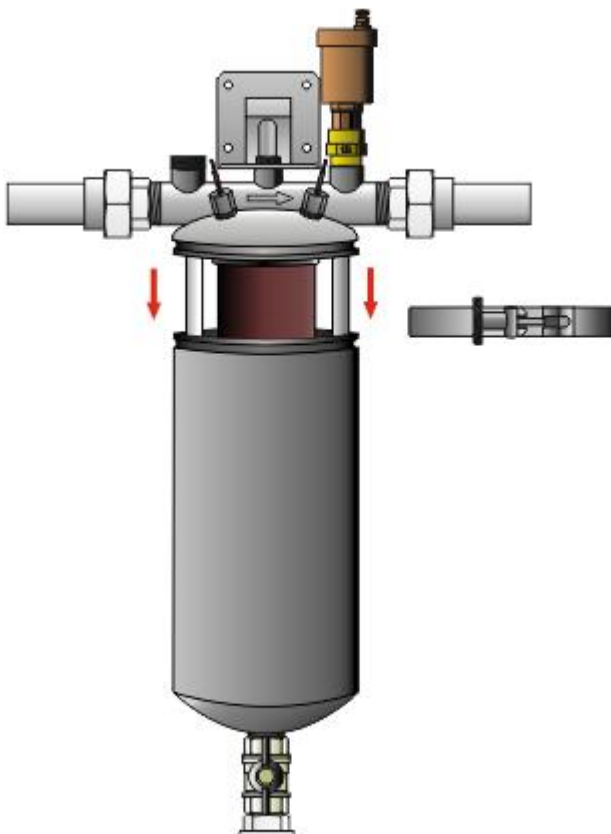
4. Откройте одну из точек водоразбора, до полного падения давления



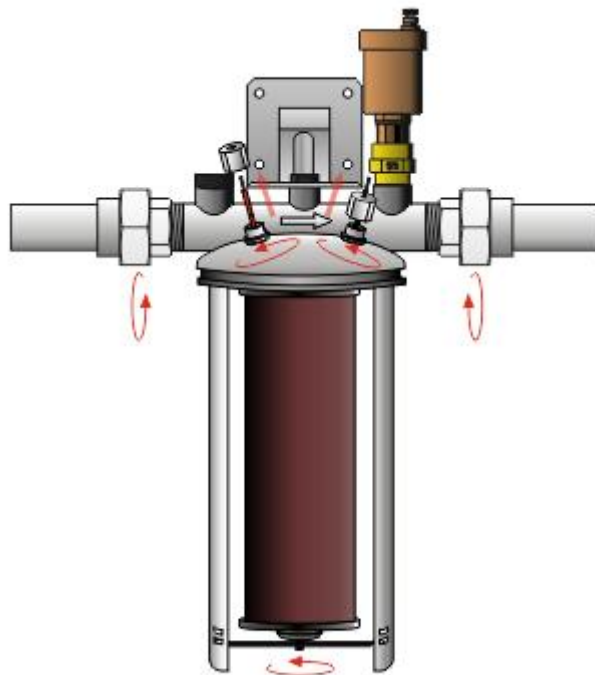
5. Окрутите разборную муфту на дренажной линии Титан-24 и ослабьте хомут на корпусе



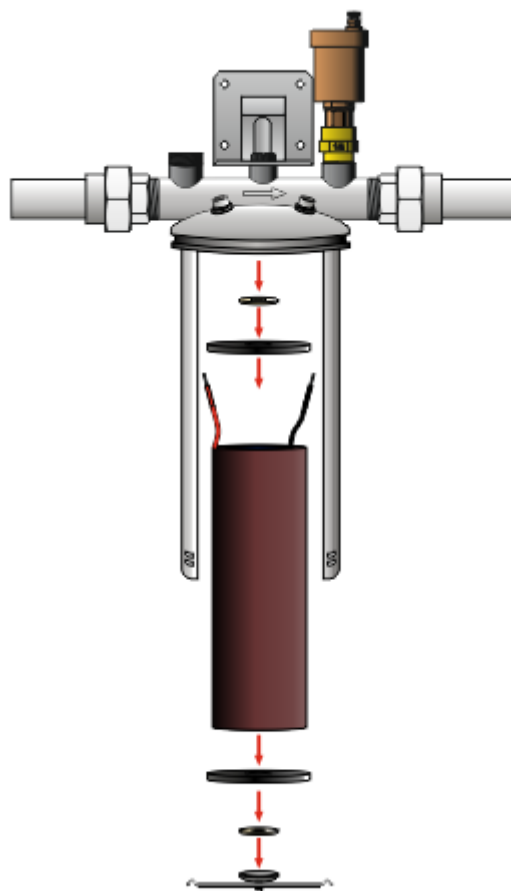
6. Снимите хомут и стяните вниз нижнюю часть корпуса Титан-24



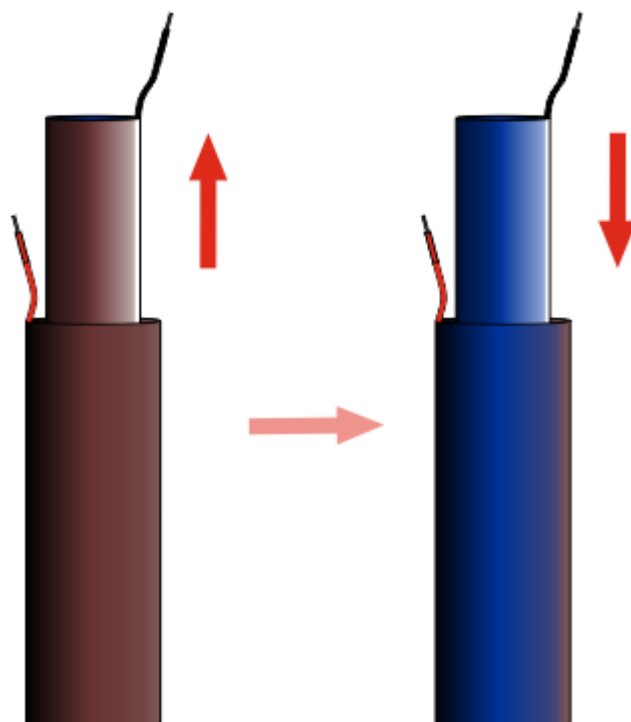
7. Окрутите разборную муфту на входе и выходе Титан-24, ослабьте гермовыводы тоководов и опорную площадку электродов.



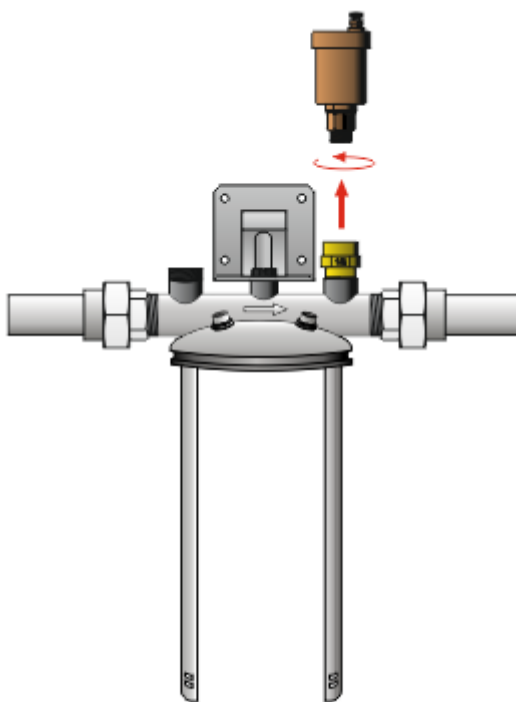
8. Снимите опорную площадку и потяните электроды вниз



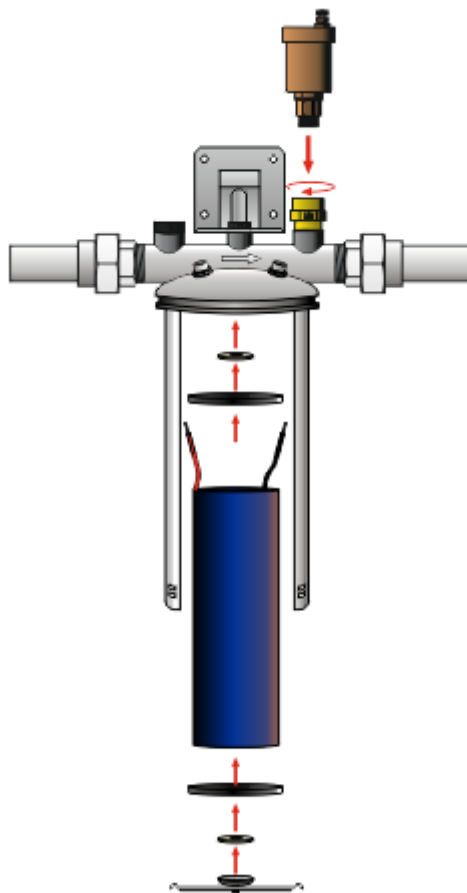
9. Разъедините электроды, выполните сервисное обслуживание, замочив электроды в 10% раствор лимонной к-ты на 15 мин., затем соберите электроды в обратном порядке.



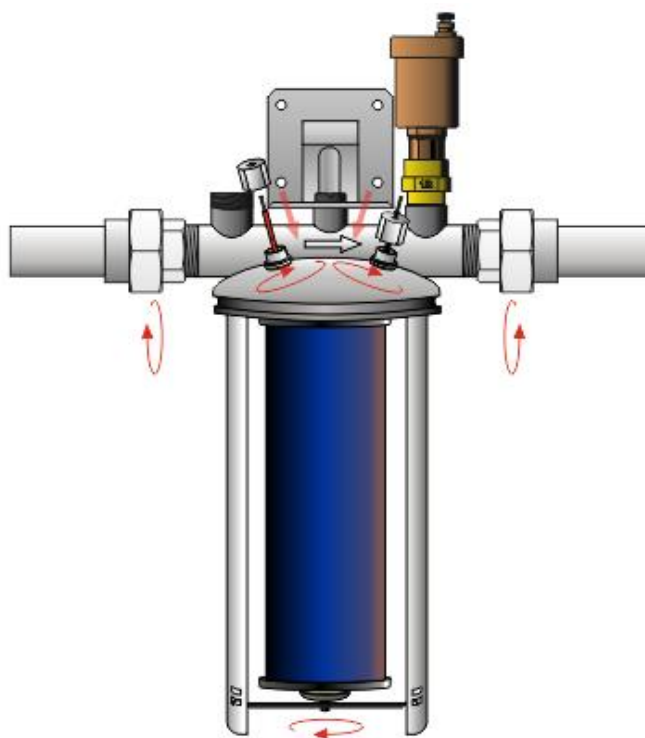
10. Выкрутите воздушный клапан и выполните его промывку



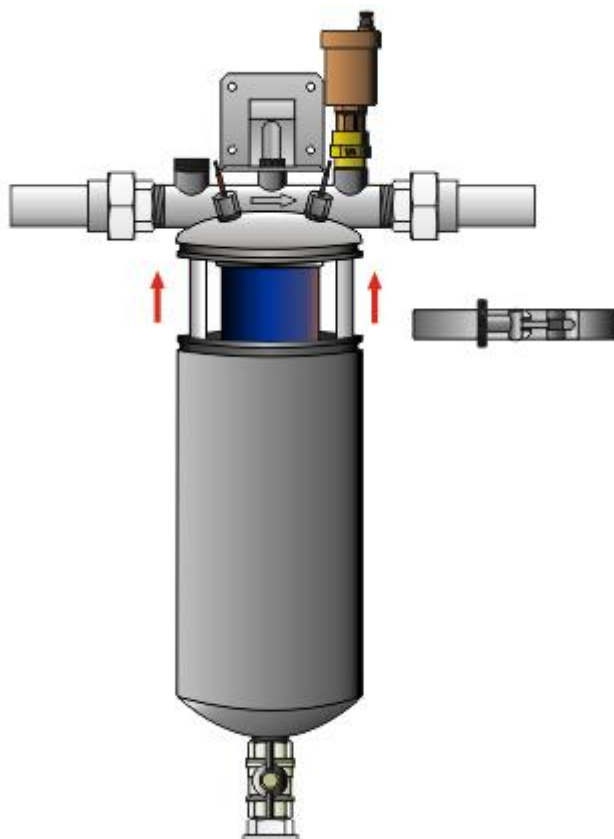
11. Выполните сборку электродов, установите их в штатное место, вкрутите воздушный клапан.



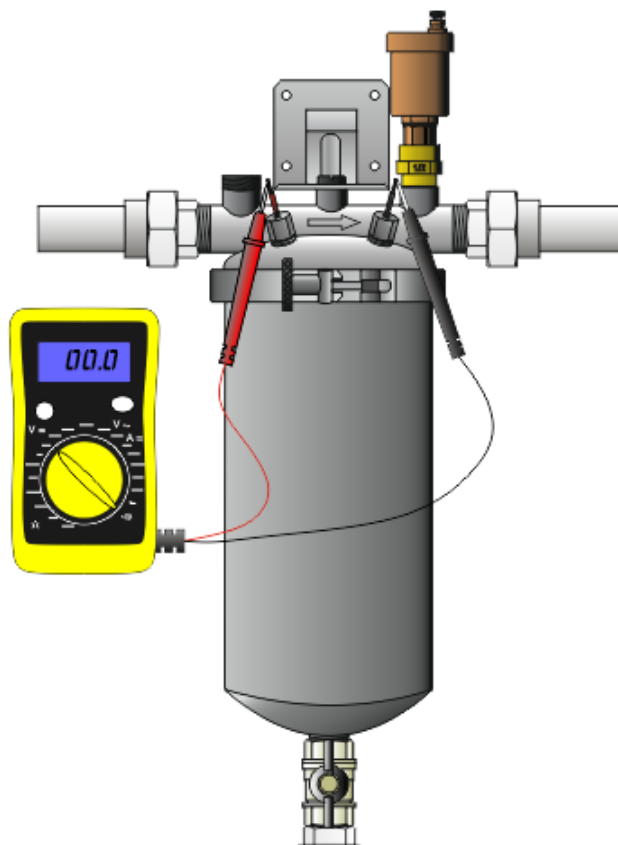
12. Закрепите опорную площадку электродов, закрутите гермовыводы электродов и разборные муфты на входе и выходе Титан-24



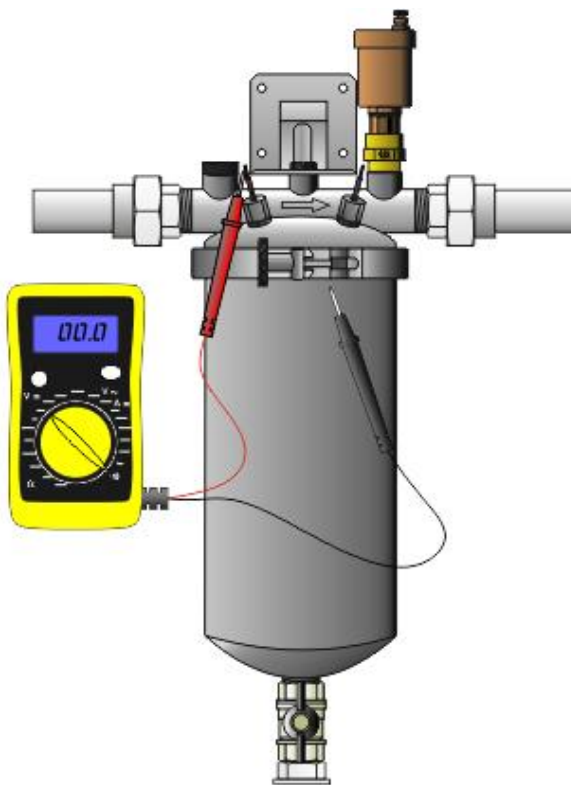
13. Установите нижнюю часть корпуса Титан-24иобратно и зафиксируйте хомутом



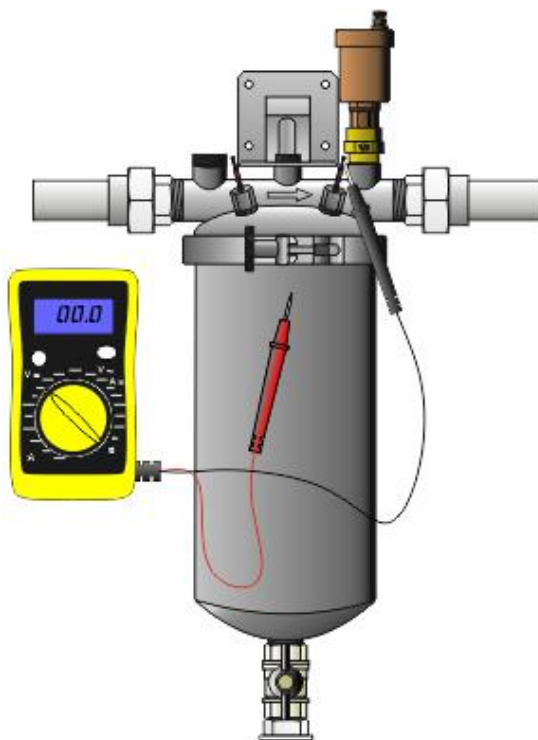
14. Прозвоните электроды между собой на предмет короткого замыкания



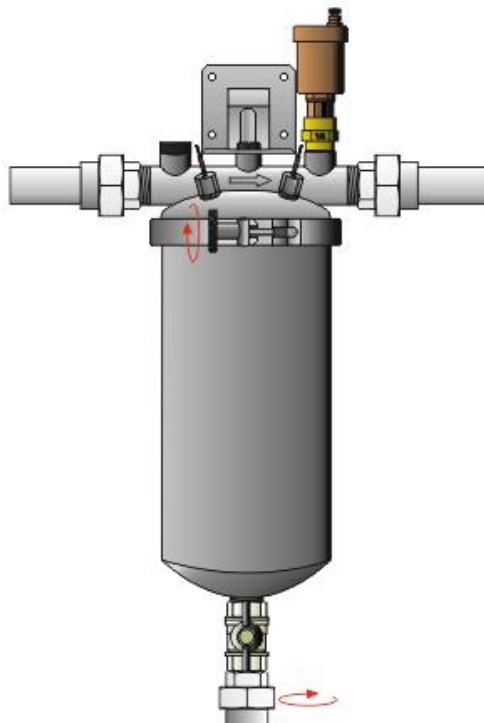
15. Прозвоните «Анод» между электродом и корпусом на предмет короткого замыкания



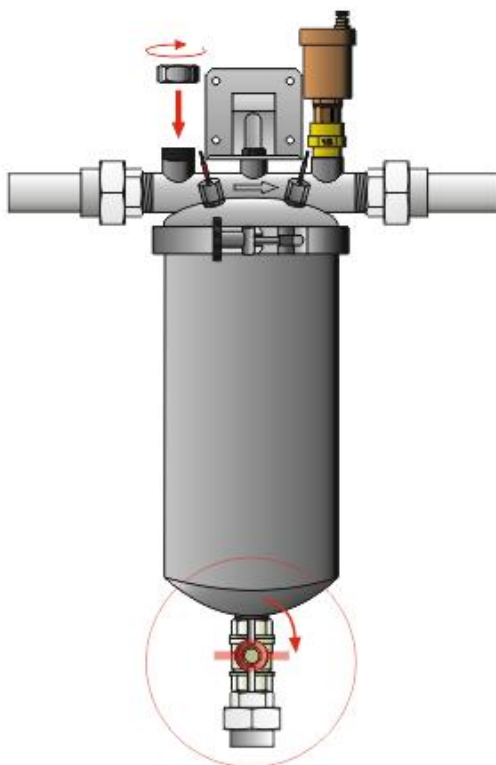
16. Прозвоните «Катод» между электродом и корпусом на предмет короткого замыкания



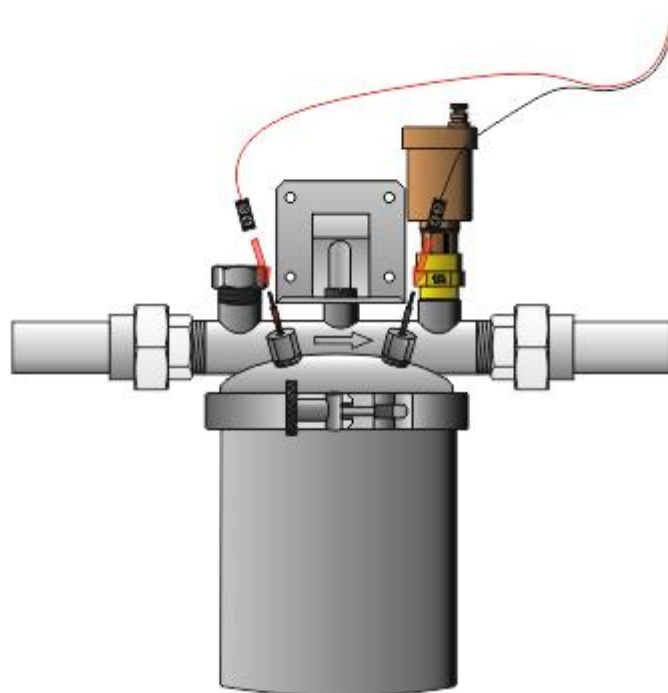
17. Закрутите разборную муфту на дренажной линии Титан-24 и затяните хомут на корпусе



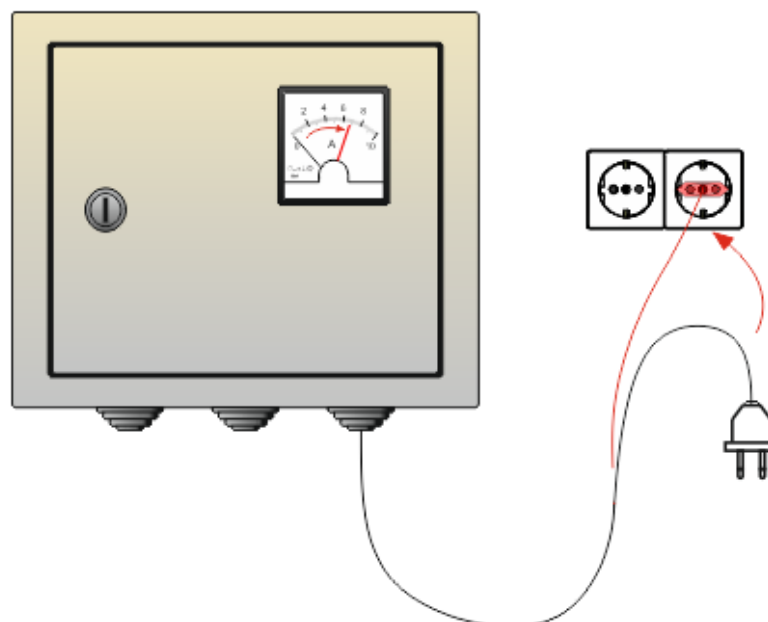
18. Закройте кран для сброса воды и закрутите заглушку, расположенную сверху корпуса



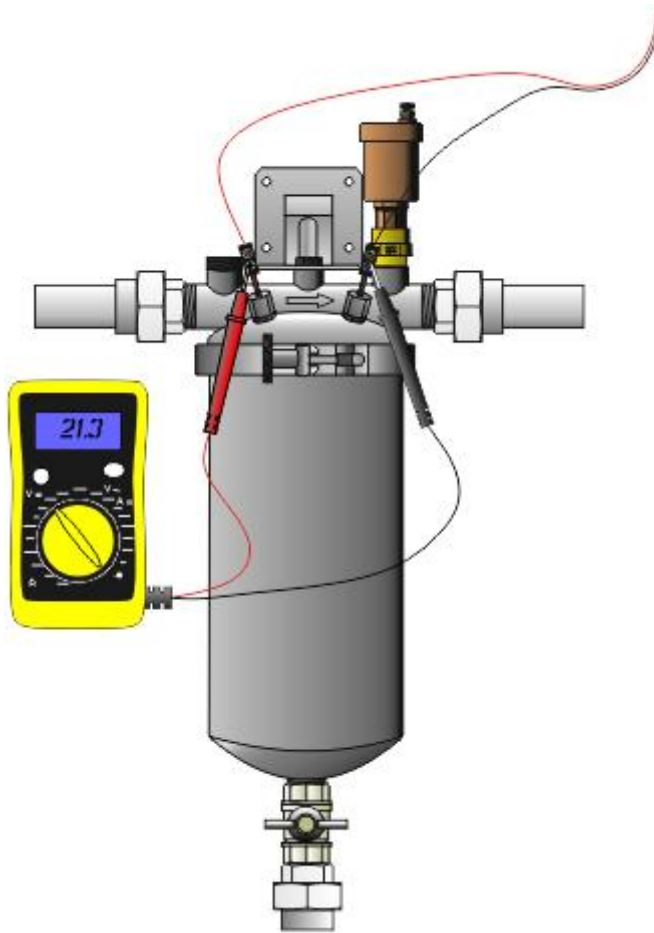
19.Соедините клеммники с выводами тоководов Титан-24



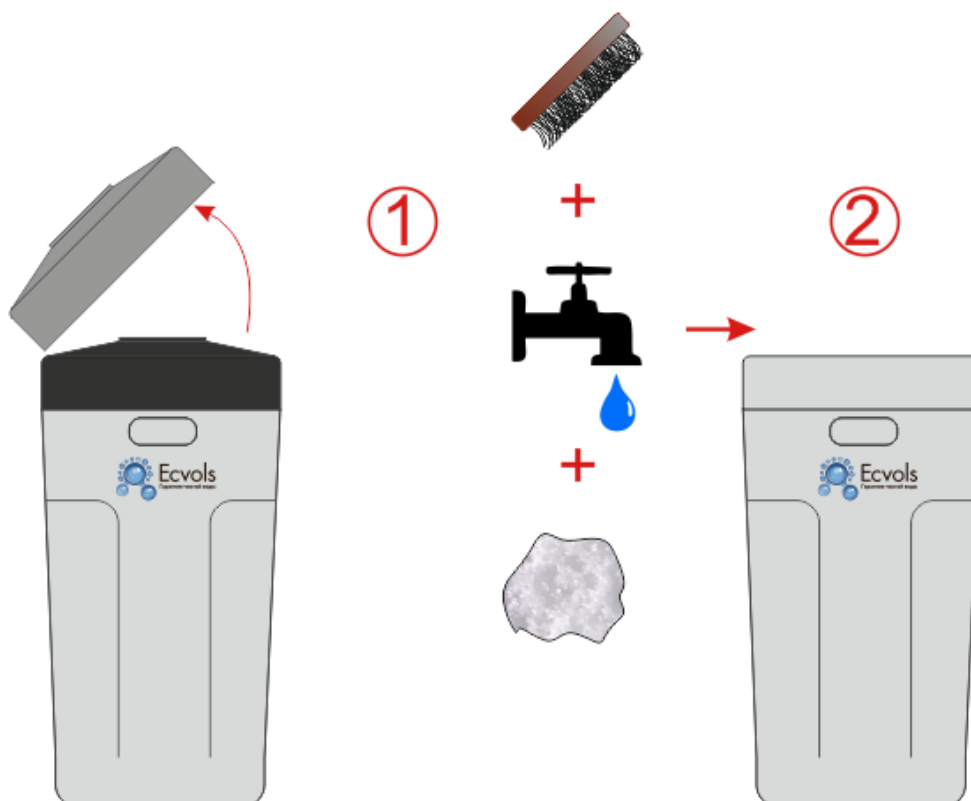
20.Включите щит управления Титан-24 в сеть



21. Замерьте напряжение между тоководам.



22. Выполните промывку реакгентного бака используя щелочной раствор, ветошь и некоторое количество воды.



Консервация/расконсервация

При консервации системы перекройте краны до и после системы очистки воды и сбросьте давление путем открытия крана промывки на аэрационном модуле Титан или принудительного запуска промывки системы.

Отключите устройство аэрационного модуля Титан-24/48 от сети электропитания 220V. Далее необходимо снять клеммные колодки с выводов тоководов. Ослабьте прижимной хомут и снимите нижнюю часть корпуса аэрационного модуля. Ослабьте гайки гермовыводов тоководов, опорную планку и снимите её вместе с электродами.

Осмотрите электроды аэрационного модуля Титан, при необходимости произведите регенерацию электродов, согласно раздела Сервисное обслуживание. Необходимо также удалить влагу с внутренних частей корпуса титан 24/48, для этого необходимо высушить корпус в теплом помещении или продуть его сжатым воздухом из компрессора.

Все разобранные детали должны находиться в одном месте. Резиновые уплотнения, должны быть смазаны силиконовой смазкой.

Реле потока, также требует снятие с трубопровода системы очистки воды и последующей продувки внутренних полостей.

При расконсервации системы все указанные выше пункты по консервации проведите в обратном порядке. Пусконаладочные работы проведите согласно описанию, приведенному в инструкции по монтажу системы.